

SR-05

GELAX

signalizacija & urbana oprema

DIMENZIJE

Dimenzija (vidljive površine) 60,2 x 69,3mm

Uzdizanje: 16,4

Instalacijska dubina: 40 mm

MATERIJAL: Glavno tijelo:
Galvanizirani metal

Sistem napajanja gradska struja

Vrlo svijetle LED diode kromatskom kalibracijom
te kombinacija u boji

LED zaštićen od prometa

BOJE:

LED Amber Crvena Bijela Zelena Plava

NAPAJANJE:

12Vdc/24Vdc

20mA (jednosmjern)

40mA (dvosmjern)

Vidljivost na 1km

Najbolji odabira za autoceste, ulaz/izlaz.
Dizajniran za brzu montažu i demontažu sa jako
malo električnom potrošnjom,
(mogućnost solarnog napajanja) te vrlo visoka
svijetlost u mračnim vremenskim prilikama.



Karakteristike:

Number of LED'S	2 Led's (Unidirectional)				
	4 Led's (Bidireccional)				
Type LED	CREE 5mm		NICHIA 5mm		
	Amber	Red	White	Blue	Green
Viewing angle	15°	15°	15°	15°	15°
Brightness intensity	Min: 8200mcd	Min: 8200mcd	Min: 22000mcd	Min: 6960mcd	Min: 15320mcd
	Max: 16800mcd	Max: 16800mcd	Max: 31000mcd	Max: 9750mcd	Max: 21650mcd

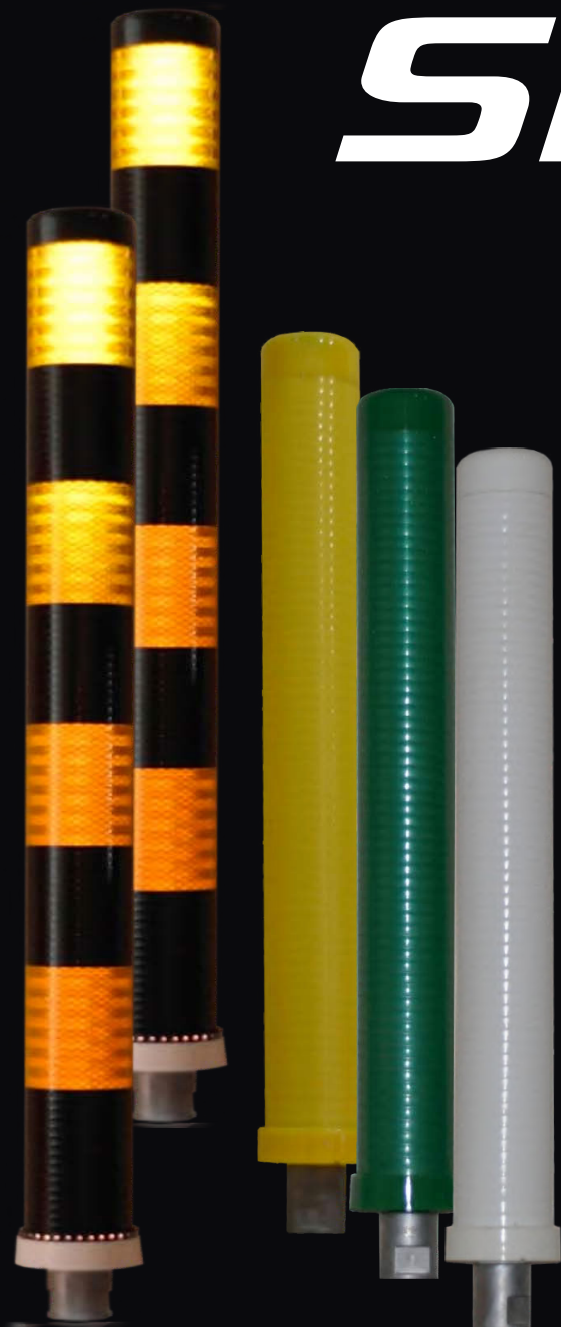


SR-05

your safety eyes

SR-Bali

Flexible bollard



Dimenzije:

Visina iznad ceste: 650mm (standard) / 1000mm

Promjer na vrhu: Ø80mm

Promjer na dnu: Ø96mm

Težina: 1.3Kg (65mm) / 2Kg (1000mm)

Instalacija pod zemljom: 60mm sa Ø50mm

Materijal:

Glavno tijelo/baza:

Ekstremno snažan materijal otporan na jake udarce, jako pamćenje sa ultraljubičastom zaštitom.

Dostupno u bojama: crna, siva, bijela, zelena i žuta

Reflectirajući materijali:

3M reflektirajući film.

Dostupno u bojama: bijela i žuta

Vijak: Galvanizirani metal M24x70mm

Vijak baza: Aluminiji

Dimension:

Rising from road surface: 650mm (standard) / 1000mm

Diameter on top: Ø80mm

Diameter on base: Ø96mm

Weight: 1.3Kg (65mm) / 2Kg (1000mm)

Installation Depth: 60mm with Ø50mm

Material:

Main Body/Base:

Extreme resistant material to impact, with high memory and ultraviolet protection.

Its flexible construction better absorbs the impact, wich protects its integrity.

Available colors: black, gray, white, green and yellow

Reflective material:

3M reflective tape.

Available colors: white and yellow

Screw: Galvanized Steel M24x70mm

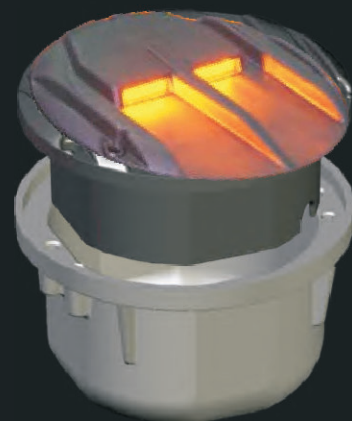
Screw base: Aluminium



GELAX

signalizacija & urbana oprema

SR-45



100% OTPORNO NA VODU

Uzdizanje sa površine: 8mm
DIMENZIJE (vidljive površine): 160 mm
Težina: 3 kg
Instalacijska dubina: 95 mm

MATERIJAL: Glavno tijelo: patentirani težak nehrđajući čelik sa visokom mehaničkom otpornošću i otpornost na koroziju

BAZA: Aluminijum

Zaštita led dioda: 100% zatvorena polikarbonatna kutija

LED diode: 8ultra svijetleće 5mm diode (bijeje, plave, zelene, amber, crvene)

Napajanje:(12/24Vdc), 80 mA

Protokol komunikacije: RS485 (opcionalno)

Programabilne funkcije: vrijeme on/off, sistem treperenja, uvijek uključeno, svjetlost

ip68 zaštitni kabel

ip68interni spajač

PREDNOSTI

-Idealno za mjesta podvrgnutim čestim oranjem snijega

-Vrlo čvrste konstrukcije, pogodno za teške uvjete

-Visoka svjetlost danju i noću

-Vrlo laka zamjenjivost

Baza pričvršćena za tlo

Glavno tijelo zamijenjivo

PC daljinsko kontroliranje (opcionalno)

-Nisko održavanje

-Integracija sa trećom stranom prometa

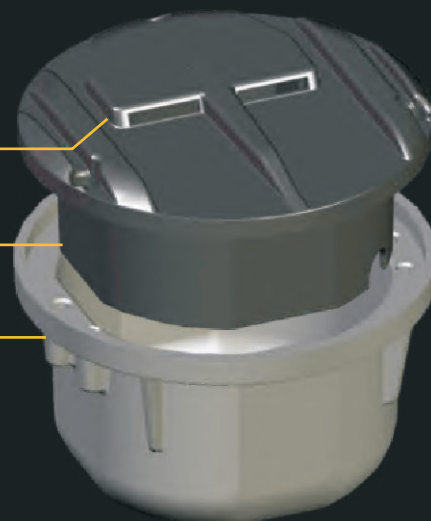
Auto-čišćenje sistem



LED zaštita

Glavno tijelo

Baza



SR-45

your safety eyes

GELAX

signalizacija & urbana oprema

SR-48



100% OTPORNO NA VODU

Uzdizanje sa površine: 8mm
DIMENZIJE (vidljive površine): 160 mm
Težina: 2,9 kg
Instalacijska dubina: 95 mm

MATERIJAL: Glavno tijelo: patentirani težak nehrđajući čelik sa visokom mehaničkom otpornošću i otpornošću na koroziju

BAZA: Aluminijum

Zaštita led dioda: 100% zatvorena polikarbonatna kutija

LED diode: 16 ultra svijetleće 5mm diode (bijele, plave, zelene, amber, crvene)

Napajanje: (12/24Vdc), 160 mA
Protokol komunikacije: RS485 (opcionalno)
Programabilne funkcije: vrijeme on/off-trepteće, uvijek uključeno, svijetlost
ip68 zaštitni kabel
ip68 interni konektor

PREDNOSTI

- Idealno za mjesta podvrgnutim čestim oranjem snijega
- Vrlo čvrste konstrukcije, pogodno za teške uvjete
- Visoka svjetlost danju i noću
- Vrlo laka zamjenjivost

Baza pričvršćena za tlo
Glavno tijelo zamijenjivo
PC daljinsko kontroliranje (opcionalno)
-Nisko održavanje
-Integracija sa trećom stranom prometa
Auto-čišćenje sistem



LED zaštita

Glavno tijelo

Baza



SR-48

your safety eyes

SR-5000

360° Reflector road stud

GELAX

signalizacija & urbana oprema

Tehničke specifikacije:

360° Reflektor

100% Polikarbonatno i 100%hermetičko
zatvoreno tijelo za staklene elemente
ili reflektirajuće trake

Jaka mehanička struktura projektirana
za jake udarce

Samo 17mm visine

Odlično vidljivo po noći ili u lošim
vremenskim prilikama

CIC System - sa unutarnjim prostorom, ljeplom
koje povećava otpornost i fiksiranje na cestu
sa maksimalnom efikasnošću

Raspoložive boje



Bijela

Žuta

Crvena

zelena

Plava

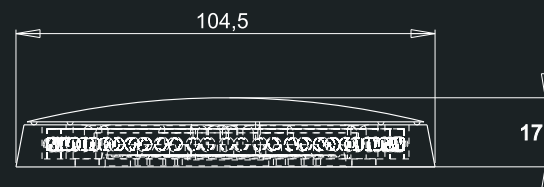


Glass elements

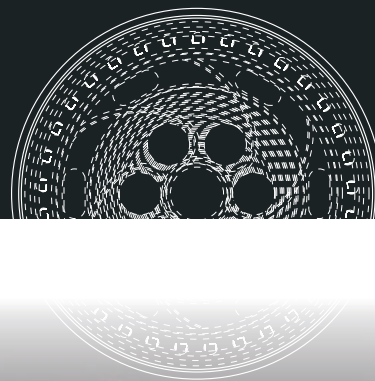


3M Reflective

Dimenzije:



Tloclrt:



your safety eyes